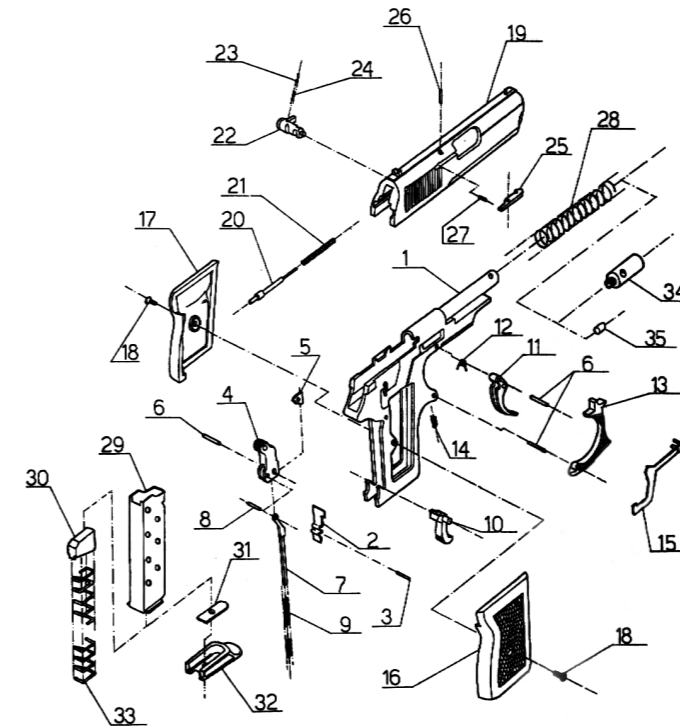


Code	Spare Parts	componentes	* Corps	Название деталей	Name der Teile	Резервни части
1	2001 2G1	*Frame	Cuerpo	Acier fer de loquet de marteau	Griffstück	Предна част на блока
2	2002 2HM2	Lever	Pim de plancha de gancho de martillo	Goupille en acier fer de marteau	Hahnverriegelungsblech	Затвор на ударника
3	2003 2HMP3	Lever pin	Sistema de Martillo	Marteau à boule	Stift für Hahnverriegelungsblech	Щифт на затвора на ударника
4	2004 2H4	Assembled hammer	Uña de martillo	Ejecteur de marteau	Hahn mit einer Kugel	Комплект на ударника
5	2005 2HT5	Sear	Pin de martillo	Goupille de marteau	Hahnauswerfer	Скоба на ударника
6	2006 2HP6	Hammer pin	Resorte empujador de martillo	Ressort poussant de marteau	Hahnstift	Щифт на ударника
7	2007 2HI7	Hammer spring guide	Pin de resorte empujador de martillo	Goupille de ressort poussant de marteau	Hahnschubfeder	Водач на пружината на ударника
8	2008 2HIP8	Hammer pin spring guide	Resorte de martillo	Ressort de marteau	Stift für Hahnschubfeder	Щифт на водача на пружината на ударника
9	2009 2HY9	Hammer spring	Gancho de cacerina	Loquet de chargeur	Hahnfeder	Пружина на ударника
10	2010 2SM10	Magazine catch	Gatillo	Détente	Magazinverriegelung	Ключ на пълнителя
11	2011 2TE11	Trigger	Resorte de gatillo	Ressort de détente	Abzug	Спусък
12	2012 2TEY12	Trigger spring	Proyector de gatillo	Protecteur de détente	Abzugsfeder	Пружина на спусък
13	2013 2K13	Trigger guard	Resorte de protector de gatillo	Ressort de protecteur de détente	Abzugsgitter	Предпазител на спусък
14	2014 2KY14	Trigger guard spring	Gancho de plancha de martillo	Acier fer de loquet de marteau	Abzugsgitterfeder	Пружина на предпазителя на спусък
15	2015 2HD15	Assembled lever	Tapa derecha de cacha	Poignée droite	Hahnverriegelungsblech	Стоманен затвор
16	2016 2KR16	*Right grip	Tapa izquierda de cacha	* Poignée gauche	Rechts Griff	Десен чирен
17	2017 2KI17	*Left grip	Tornillos de cacha	* Vis de poignée	Links Griff	Ляв чирен
18	1038 KV40	Grip screws	Mecanismo	Mécanisme	Griffschrauben	Винт
19	2019 2M19	*Slide	Aguja	* Aiguille	Mechanismus	Рама
20	2016 2I20	Firing pin	Resorte de aguja	Ressort d'aiguille	Nadel	Игла
21	2021 2IY21	Firing pin spring	Sûreté prête	Sûreté prête	Nadelfeder	Пружина за игла
22	2022 2EK22	Assembled safety	Pin de seguridad	Contre goupille de sûreté	Eingesetzte Sicherung	Предпазител
23	2041 2EP41	Safety sphere	Resorte de seguridad	Ressort de sûreté	Sicherungsgegenstift	Противовес на предпазителя
24	2043 2D43	Safety spring	Uña	Ejecteur	Sicherungsfeder	Пружина на предпазителя
25	2025 2T25	Extractor	Pin de uña	Goupille d'éjecteur	Auswerfer	Изхвърляч
26	2026 2TP26	Extractor pin	Resorte de uña	Ressort d'éjecteur	Auswerferstift	Щифт на изхвърляч
27	2027 2TY27	Extractor spring	Mil de resorte	Aiguille de ressort	Auswerferfeder	Пружина на изхвърляч
28	1051 S55	Recoil spring	Caja de cacerina	Boîte de chargeur	Federwelle	Водач
29	2042 2S42	* Magazine	Plástico superior de cacerina	* Plastique dessus de chargeur	Magazinkasten	Пълнител
		Magazine follower	Plástico inferior de cacerina	Plastique dessous de chargeur	Magazinoberplastik	Горна пластина на пълнителя
		Magazine plate	Platilla de cacerina	Base dessous de chargeur	Magazinunterplastik	Долна пластина на пълнителя
		Magazine button	Resorte de cacerina	Ressort de chargeur	Magazinunterteil	Долна част на пълнителя
		Magazine spring	Mecanismo de bengala	Appareil de feu d'artifice	Magazinfeder	Пружина на пълнителя
		Signal flare extension	Cacerina	* Chargeur	Feuerwerkapparat	Устройство за сигнални ракети
		Barrel red stopper (Italien model)		* Des pièces de recharge différentes et séparées, il faut qu'elles aient d'autres propriétés pour pouvoir monter les autres versions.	*Magazin	Затвор на цевта (италиански модел)
		*Magazine box			Um die anderen Versionen eingesetzt werden zu können sollen separate und unterschiedliche Ersatzteile besonders spezialisiert werden.	Ложа на пълнителя



EKOL MAJOR

SEMI AUTOMATIC BLANK PISTOL



SPECIFICATIONS

- SINGLE AND DOUBLE ACTION
- CALIBRE 9 mm
- CAPACITY 7+1
- TOTAL LENGTH 162 mm
- HEIGHT 115 mm
- MAXIMUM THICKNESS 30 mm
- WEIGHT W/O AMMUNITION 570 g

OPERATING INSTRUCTIONS

Major gun is especially intended for the following purposes:

Self-defense, frightening off would-be molesters. Firing illuminated stars in emergencies. Starter gun at athletic events. Protection against animals.

CAUTION!

In the event of improper handling of the gun, the manufacturer will assume no responsibility whatever and will make no indemnification payments. The user alone, is liable for any damage or injury!

Advices on the use of the Major pistol:

Please see that loading, unloading, and disassembling are always carried out only after the safety has been put on! Always keep the muzzle pointed to the ground. Carrying and transporting the gun:

When carrying or transporting the gun, be sure there is no cartridge in the barrel. Insert cartridge into the barrel only a moment before firing.

ATTENTION!

Never point a gun carelessly to any person! Do not aim any things and persons being closer than 1,5 m. This can cause most serious injury to an unforeseeable extent. Never holr your finger on the trigger, unless you want to fire.

To remove the magazine:

Put on the safety. Push the magazin catch backwards and remove the magazine.

To fill the magazine:

Push down the feeder platform or the round already in the magazine with the rim and shove the new round under the magazine lips. Do not use more than 6 cartridges for cal. 9 mm and 7 for cal. 8 mm. To empty the magazine, push cartridge one by one forward until is no longer held by the magazine lips. **DO NOT USE FORCE!**

IMPORTANT: Damaged or bent magazin lips will cause failure of the pistol in case of emergency. Check the distance between the two lips: 8 mm = 7 mm, cal. 9 mm = 8 mm. Loading the gun or introducing the first round into the chamber:

The safety catch remains "ON"! Insert full magazine into the pistol; now the pistol is preloaded. Grasp the gun with the shooting hand and after cocking the hammer pull the slide fully back with the free hand. Then release it pushing it down on the frame with a light pressure.

CAUTION! Do not touch the trigger while coking the hammer. Even light pressure will cause firing! Put safety off only before firing!

To dismantle the pistol:

The pistol can be dismantled in a few seconds without any tool. Put on safety device. Make sure that the chamber is empty! Pull the trigger guard downward and holding it in this position with the index, pull the slide fully back, then lift it off and allow it to glide forwards. Never allow the hammer to drop freely forward with dismantled pistol.

Cleaning the pistol:

After use (preferably also after shooting a full magazine, clean chamber), the gun must be cleaned thoroughly. For that purpose pistol must be taken down into its three main components. A further dismantling is not necessary. In case further dismantling is necessary, it should be carried out by a skilled craftsman. Let some hot water flow through the chamber and the barrel. Clean chamber and barrel with enclosed brush. Several drops of oil will keep the gun easy going. Careful maintenance increases durability of the gun. Before firing remove oil from barrel and chamber.

Reassembling:

Cock the hammer, pull the trigger guard down again, and with the safety on, place the slide on the muzzle with an oblique angle. Then pull it fully back and push it down on the frame allowing it to slide forward. Allow trigger guard to return to its original position. Insert magazine.

INSTRUCCIONES DE USO

Para cargar :

1- Quitar la cacerina empujando el gancho de la cacerina hacia atrás.

2- Revisar el cañón si está cargado.

3- Llenar la cacerina y colocarla en la caja.

Preparación para el uso:

Rastrillar el cañón . Esta operación se hace para colocar la munición en el recámara.

Para disparar:

1- Para disparar jalen el gatillo. El sistema de macanizmo automáticamente botará el casquillo vacío hacia afuera y colocará la munición nueva en la recámara, si quieren seguir disparando

bastará jalar el gatillo de nuevo. Después de disparar la última munición el cañón regresará

hacia atrás, botará el casquillo hacia afuera y el mecanismo quedará corrido hacia atrás.

2- Para continuar disparando o para regresar el mecanismo a su sitio, empujar el gancho de

cacerina para sacar la cacerina hacia afuera, de esa manera el mecanismo se normalizará.

Si quieren disparar de nuevo repetir las mismas pautas de arriba.

Para descargar:

1- Asegurar que la pistola esté en estado de seguridad.

2- Sacar la cacerina cargada.

3- Quitar la munición que puede estar en la recámara , jalando y soltando el mecanismo de la recámara hacia atrás.

4- Después de que salga de la recámara la munición, soltar el cuerpo.

Para desramar:

1- Quitar la cacerina.

2- Mientras jalen el protector de gatillo hacia abajo , jalen el mecanismo hasta al fondo,

levantando la parte posterior hacia arriba y a la vez empujando hacia adelante y quitan el

mecanismo.

3- Quitar el resorte de mecanismo por encima del cañón.

4- No recomendamos desarmar más que estas piezas.

Para montaje :

Hacer el mismo procedimiendo de desarmado en forma al revés.

Atención:

1- Mantengan el arma fuera del alcance de los niños.

2- Cuando tengan el arma en la mano asegúrense que esté vacía.

3- Cuando disparen mantengan una distancia prudencial de las personas que pueden estar

alrededor y nunca disparen hacia las personas o cualquier ser vivo. Para mantener el arma

en perfecto estado nunca jalar del gatillo al vacío.

4- Para mantener el arma limpia , recomendamos engrasarla después de cada uso.

5- En todos los modelos se tomó precauciones para no convertirlo en una arma de verdad.

6- La aleación metálica del arma por no ser igual a la aleación de las armas verdaderas,

cualquier intento de cambio de piezas puede tener consecuencias fatales.

7- Nuestra empresa no es responsable del uso indebido de las pistolas de fogeo.

LES INSTRUCTIONS POUR USAGE

Pour remplir:

1- Enlevez le chargeur en appuyant le loquet de chargeur vers l'arrière

2- Contrôlez si le canon est rempli ou non

3- Remplissez le chargeur et mettez le dans sa place

Pour faire prêt à tirer:

Tirez le mécanisme vers l'arrière et laissez le. Cette opération est faite

pour pousser le projectile dans le canon

Pour tirer:

1- Tirer la détente. Le mécanisme va revenir vers arrière et l'étuie sera jetté à

l'extérieur et de nouveau l'étuie chargé sera poussé vers le canon, il sera

suffit de tirer de nouveau si vous désirez tirer encore une fois. Après le tir du

dernier projectile le mécanisme va revenir en arrière et l'étuie vide sera jetté et

le mécanisme sera resté en arrière.

2- Pour continuer à tirer ou pour porter le mécanisme à sa place, enlevez le

chargeur en appuyant sur le loquet de chargeur vers l'arrière, le mécanisme va

retourner à la position précédente. Il faut que vous recommencer à faire

les opérations ci-dessus si vous désirez tirer de nouveau.

Pour vider:

1- Prenez le pistolet à la position de sûreté

2- Enlevez le chargeur plein

3- Enlevez le projectile du canon en tirant le mécanisme vers l'arrière et laissez

ensuite le mécanisme

4- Laissez le corps après que le projectile qui se trouve dans le canon soit jetté

dehors

Pour démonter:

1- Enlevez le chargeur du canon

2- Tirez bien le mécanisme jusqu'au derrière et faites monter la partie derrière

vers le haut en appuyant la détente vers le bas, et enlevez le mécanisme du

corps en poussant vers le devant

3- Enlevez le ressort du mécanisme sur le canon.

4- Il est conseillé de ne pas démonter plus de pièces que ceux-ci

Pour le montage:

Faites les mêmes opérations en commençant de l'envers

FAITES ATTENTION

1- Garder le pistolet loin des enfants

2- Contrôlez le pistolet s'il est vide ou chargé quand vous le prenez en main

3- Gardez le pistolet à une distance suffisamment loin des gens quand vous tirez

le pistolet et ne tirez pas sur une autre personne ou à un être vivant. Pour

bien le protéger ne tirez pas à vide

4- Nous vous conseillons de garder le pistolet très propre et de le graisser après

les tirs

5- Des précautions sont prises à tous nos modèles pour qu'ils ne se

transforment pas au vrai pistolet.

6- Comme la structure métallique du pistolet n'est pas la même avec les

pistolets originaux, vous pouvez vous blaiser avec les pièces à cause des

changements qu'on fait sur le pistolet.

7-Notre compagnie ne prend pas de responsabilité pour l'usage inconvéniént

des pistolets tir à blanc que qu'elle produit.

ИНСТРУКЦИЯ ПО ПРИМЕНЕНИЮ

Для зарядки:

1-Отделить магазин от рукоятки пистолета, нажав на защелку магазина

2-Проверьте наличие патронов в патроннике.

3-Заполнив обойму недостающим количеством патронов, вставляют обратно в гнездо

магазина

Для готовности к стрельбе:

Отведите затвор назад и оставьте с таком положении. Это необходимо для того, чтобы

привести в действие патрон и послать его из магазина в ствол.

Для стрельбы:

1-Для открытия стрельбы достаточно нажать на курок. Ударно-спусковой механизм

автоматически подает патрон в ствол и выбрасывает гильзу после выстрела, посылая

из патронника в ствол новый патрон, поэтому для воспроизводства стрельбы достаточно

нажатия на курок. После произведения последнего выстрела механизм остается в

откатном положении, образуящемся при выбросе гильзы.

2-Для того, чтобы продолжить стрельбу, необходимо отделить магазин от рукоятки

пистолета, нажав на защелку магазина. Затвор вернется в нормальное положение.

Для продолжения стрельбы повторите вышеописанные действия.

Для разрядки пистолета:

1-Поставить пистолет на предохранитель.

2- Отделить магазин от рукоятки пистолета

3-Приводя в обратное действие механизм подачи патронов, освобождают магазин от

патронов.

4-После удаления патронов из патронника, корпус можно оставить в таком положени.

Для разборки:

1- Извлечь магазин,отвести затвор назад и убедиться в отсутствии патрона в патроннике.

2- Отвести затвор в крайнее заднее положение и отжать вниз рычажок замыкателя

стволa. Снять затвор со стволom и возвратным механизмом с рамки вперед.

3- Перевернуть затвор и извлечь из него возвратный механизм (возвратную пружину

с направляющим стержнем).

4-После этого не рекомендуется производить дальнейшую разборку деталей пистолета.

Для сборки пистолета:

Сборка производится в обратном порядке.

ВНИМАНИЕ

1-Храните пистолет в недоступных для детей местах.

2-Взяв пистолет в руки, всегда проверяйте заряжен ли он.

3-Производя стрельбу из пистолета, следует находиться на достаточно удаленном

расстоянии от людей и не целиться в людей или другие одушевленные предметы даже

если вы не собираетесь открывать стрельбу. Для соблюдения надлежащей

безопасности, не нажимайте на курок без нужды.

4-Для безупречной работы пистолета, его необходимо содержать в чистоте и смазывать

после каждого упражнения в стрельбе.

5-Все модели наших пистолетов снабжены необходимыми предохранителями для

предупреждения самопроизвольного выстрела.

6-В связи с тем, что детали пистолета выполнены из стали и отличаются от систем

пистолетов со вставками, в случае выполнения каких-либо изменений на его

поверхности, может возникнуть риск ранения деталями пистолета.

7-Фирма не несет ответственности за несчастные случаи, возникшие из-за

неправильного применения пистолетов пользователями.

BEDIENUNGSANLEITUNG

Zum Laden:

1- Nehmen Sie die Schubverriegelung des Magazins rückwärts schiebend heraus.

2- Kontrollieren Sie, ob der Geschosslager (Pistolenauf) voll ist oder nicht?

3- Legen Sie das Magazin ladend ins Gehäuse ein.

Bereitstellen zum Schießen:

Ziehen Sie den Mechanismus zurück und lassen Sie los. Dieser Vorgang wird für das Schieben

des Geschosses in den Ladekasten (Pistolenauf) gemacht.

Zum Abfeuern:

1- Ziehen Sie den Abzug zum Abfeuern. Der Mechanismus kommt als automatisch zurück, die

Leergeschosshülse wird herausgenommen und die Vollgeschosshülse (Patrone) wird wieder in

den Ladekasten geschoben. Wenn Sie weiter abfeuern wollen, ist es genug, den Abzug zu drücken.

Nachdem die letzte Patrone abgefeuert wird, wird der Mechanismus zurückkommen, die

Leergeschosshülse wird hinauswerfen, der Mechanismus wird zurückbleiben.

2- Um weiter abzufeuern oder der Mechanismus an seine Stelle zu bringen, nehmen Sie das

Magazin heraus, indem Sie die Schussverriegelung des Magazins zurückschieben. Der Mechanismus

wird in seine normale Stelle zurück. Wenn Sie abfeuern wollen, sollen Sie die oben benannten

Vorgänge wiederholen.

Zum Entladen:

1- Bringen Sie die Pistole in die Sicherungsstelle.

2- Nehmen Sie das Vollmagazin heraus.

3- Nehmen Sie das Geschoss, das sich in der Geschosshülse (Pistolenauf) befindet, den

Mechanismus zurückziehend heraus und lassen Sie den Mechanismus los.

4- Lassen Sie den Griffstück los, nachdem das Geschoss im Lager hinausgeworfen wird.

Zum Zerlegen:

1- Nehmen Sie das Magazin aus seinem Gehäuse heraus.

2- Heben Sie den hinteren Teil des Mechanismus hoch, indem Sie es bis zum letzten Punkt

zurückziehen, während Sie den Abzugsbügel herunterdrücken, und nehmen Sie den Mechanismus

heraus, indem Sie den hinteren Teil aus dem Gehäuse (Pistolenauf) nach vorne schieben.

3- Nehmen Sie die Mechanismusfeder vom Pistolenauf heraus.

4- Wird empfohlen, nicht mehr von diesen Teilen zu zerlegen.

Zum Montieren:

Machen Sie die gleichen Vorgänge als umgekehrt wieder.

Achten Sie darauf:

1- Halten Sie die Pistole von den Kindern fern.

2- Kontrollieren Sie, ob die Pistole leer ist oder nicht, als Sie sie in Ihre Hand nehmen.

3- Halten Sie die Pistole von den Menschen in ausreichendem Abstand fern, während Sie die

Pistole abfeuern, und feuern Sie gegen den anderen Mensch oder den Lebenden nicht ab. Ziehen

Sie den Abzug nicht vergeblich, damit Sie sie gut aufbewahren können.

4- Empfehlen wir, die Pistole sauber zu halten und nach Schießen zu schmieren, damit Sie sie

am besten aufbewahren können.

5- Wird die Maßnahmen getroffen, damit unsere alle Modelle nicht in die Wirklichkeit umgewandelt

werden.

6- Sie können sich wegen der Veränderungen auf der Pistole verletzen, weil die Metallbildung der

Pistole mit „perçep“ Pistolen nicht gleich ist.

7- Unsere Firma übernimmt keine Verantwortlichkeit wegen der ungeeigneten Verwendung von

blinden Schusspistolen, die von unserer Firma hergestellt wurden.

ИНСТРУКЦИИ ЗА РАБОТА

Пистолетът Major е предназначен за следните основни дейности:

Самозащита, спашаване на възможни нападатели, изстрелване на сигнални ракети при необходимост.

Стартов пистолет при спортни състезания, защита от животни.

ВНИМАНИЕ!

При неправилна употреба на оръжието, производителят не поема никаква отговорност и не изплаща

обещания в случай на щета или нараняване!

Съвети за работа с пистолет Major:

Пълнето, празнето и разглобяването на пистолета трябва да се извършва само, когато

предпазителя е поставен! Винаги дръжте дулото насочено към земята.

Носене и транспортиране на пистолета:

Когато носите или транспортирате пистолета, уверете се, че в цевта няма патрон. Вкарвайте

патрон в цевта непосредствено преди стрелба.

ВНИМАНИЕ!

Никога не насочвайте оръжието към друг човек! Не се целете в предмети и хора на по-малко от

1,5 м от Вас. Това може да доведе до сериозни наранявания от непредвидима степен. Никога не

дръжте пръста си на спуська, ако нямате намерение да стреляте.

Изваждане на пълнителя:

Сложете предпазителя. Натиснете ключалката на пълнителя назад и извадете пълнителя.

Зареждане на пълнителя:

Натиснете надолу пластината или вече поставения патрон и поставете новия патрон под

ограничителите. Не поставяйте повече от 6 патрона, калибър 9 мм или 7 за калибър 8 мм. За да

огранчите пълнителя, натискайте патроните един по един напред докато не се освободят от

ограничителите. НЕ ПРИЛАГАЙТЕ СИЛА! **ВАЖНО:** Повредените или огнати ограничители могат да

доведат до повреда на пистолета. Проверете разстоянието между ограничителите - трябва да

бъде 7 мм за калибър 8 мм и 8 мм за калибър 9 мм.

Зареждане на пистолета или вкарване на първия патрон в зарядната камера:

Предпазителя трябва да е на "ON" Поставете пълен пълнител в пистолета - пистолетът е зареден.

Хванете пистолета със стреляцата ръка и след като свалите ударника издръпайте рамата назад

докрай със свободната си ръка. След това я пуснете, като я придвижите напред с лек натиск.

ВНИМАНИЕ! Не докосвайте спуська докато зареждате. Дори лек натиск ще доведе до

изстрел! Свалете предпазителя непосредствено преди стрелба!

Разглобяване на пистолета:

Пистолетът може да се разглоби за няколко секунди без употреба на инструменти. Поставете

предпазителя. Уверете се, че няма патрон в цевта! Дръпнете надолу предпазителя на спуська и

докато го придръжате в тази позиция с показалеца, издръпайте рамата назад докрай, поглежда

и я оставете да се плъзне напред. Никога не позволявайте ударника да падне напред при разглобен

пистолет.