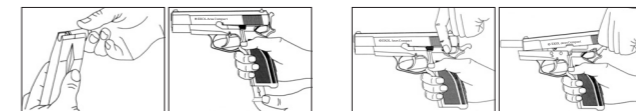
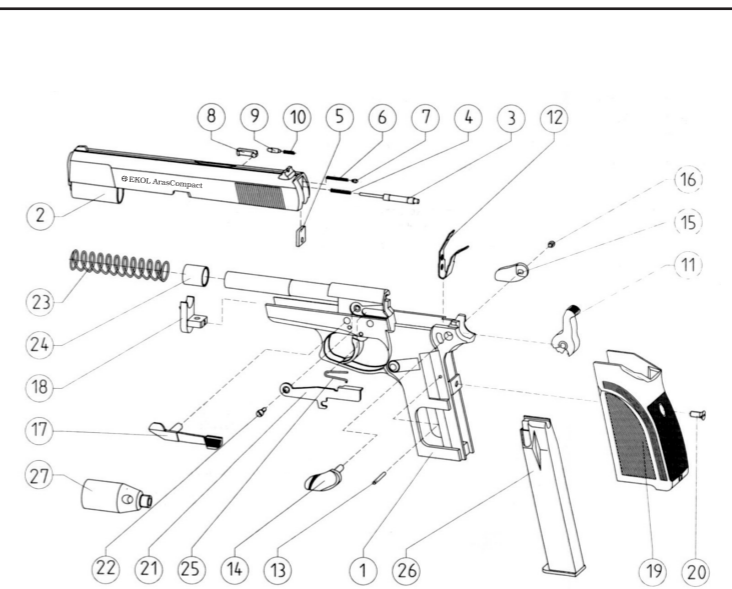
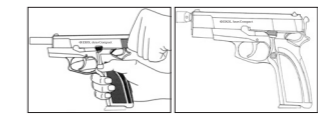


Code	Spare Parts	Piezas:	Les Noms des Pièces	Название деталей	Name der Teile	Резервни части
1	9G1	Frame	Cuerpo	Рамка	Griffstück	Предна част на блока
2	9M2	Slide	Mecanismo	Механизм	Mechanismus	Рам
3	9I23	Firing pin	Aguja	Боек	Nadel	Игла
4	9IY35	Firing pin spring	Resorte de aguja	Пружина бойка ударника	Nadelfeder	Пружина за игла
5	9ISS15	Firing pin stop	Placa retenedor de aguja	Запорная пластинка бойка ударника	Nadelstoppblech	Капак за игла
6	9ISYSY37	Firing pin stop spring	Resorte retenedor de aguja	Запорная пластинка бойка ударника	Nadelstoppfeder	Пружина за капак на игла
7	9ISSP24	Firing pin stop pin	Pin de placa retenedor de aguja	Стержень запорной пластинки бойка ударника	Stift für Nadelstoppblech	Щифт на капак на иглата
8	9T11	Extract	Uña	Скоба	Auswerfer	Изхвърляч
9	9TIP27	Extract pin	Pin de uña	Стержень скобы	Auswerferstift	Щифт на изхвърляч
10	9TIY36	Extract spring	Resorte de uña	Пружина скобы	Auswerferfeder	Пружина на изхвърляч
11	9H10	Hammer	Martillo	Ударник	Hahn	Ударник
12	9HTS16	Hammer catch	Placa retenedor del martillo	Пластинка - держатель ударника	Hahnhalterblech	Пружина на ударник
13	9HTSP22	Hammer catch pin	Pin de placa retenedor del martillo	Стержень пластинки держателя ударника	Stift für Hahnhalterblech	Щифт на пружина за ударник
14	9E16	Safety left	Seguro izquierda	Левый предохранитель	Sicherung links	Ляв предпазител
15	9ER7	Safety right	Seguro derecho	Правый предохранитель	Sicherung rechts	Дясен предпазител
16	9EMV28	Safety fitting screw	Tornillo de montaje de seguro	Крепёжный винт предохранителя	Montagschrauben für Sicherung	Винт на предпазител
17	9MK8	Slide stop	Seguro de mecanismo	Запорная пластинка механизма	Mechanismusschloss	Вънцен лост
18	9MT5	Slide wedge	Chevillle de mecanismo	Пластинка механизма	Mechanismuskeil	Клин
19	9K39	Grip	Cacha	Рукоятка	Griff	Чирен
20	9KV30	Grip screw	Tornillo de cache	Винт рукоятки	Griffschraube	Винт за чирен
21	9FS12	Ejector	Placa botadora	Затвор выбрасывателя	Auswerferblech	Изхвърляч на гилза
22	9FSMV29	Ejector screw	Tornillo de placa botadora	Винт затвора выбрасывателя	Schraube für Auswerferblech	Винт на изхвърляч на гилза
23	9MY34	Slide spring	Resorte de mecanismo	Пружина механизма	Mechanismusfeder	Пружина за рама
24	9YDB25	Takedown batch ring	Brazaleta de apoyo de resorte	Опорный хомут пружины	Federanschlagsring	Производствен пръстен
25	9FSY38	Ejector spring	Resorte de placa botadora	Пружина затвора выбрасывателя	Feder für Auswerferblech	Пружина за изхвърляч на гилза
26	9SK42	Magazine	Conjunto de cacerina	Магазин в комплекте	Komplett Magazin	Пълнител
27	9FA55	Signal flare extension	Aparato de foguero	Аппарат для стрельбы ракетами	Apparat für Feuerwerk	Приспособление за сигналиракетни
28	9SM9	Magazine catch spring	Gancho de cacerina	Защелка магазина	Magazinverriegelung	Пружина за ключ на пълнител



LOADING CARTRIDGE AND RUNNING

TO DISASSEMBLE



SHOOTING SIGNAL FLARE

EKOL ARAS COMPACT

SEMI AUTOMATIC BLANK PISTOL



SPECIFICATIONS

Calibre	9 mm P.A.K
Overall length of pistol	166 mm
Breadth of pistol	38 mm
Height of pistol	127 mm
Barrel length	124 mm
Weight	735 gr.
Magazine capacity	15 +1

