

KULLANMA TALİMATLARI

Doldurmak için:

- 1- Şarjör mandalını geriye doğru iterek şarjörü çıkarın.
- 2- Mermi yatağını (namlu) dolu olup olmadığını kontrol edin.
- 3- Şarjörü doldurup yuvasına takın.

Atışa hazır hale getirmek için:

Mekanizmayı geriye çekin ve bırakın. Bu işlem mermiyi hazneye (namluya) sürmek için yapılır.

Ateşlemek için:

- 1- Ateş etmek için tetiği çekin. Mekanizma otomatik olarak geriye gelip boşkovan dışarı atılacak ve dolu kovani (fişeği) yine hazneye sürecektir ateşe devam etmek isterseniz tetiğe basmanız yeterli olacaktır. Son fişeği ateş yaptıktan sonra mekanizma geriye gelecek boş kovan dışarı atılıp mekanizma geride kalacaktır.
- 2- Yeniden ateşe devam etmek için veya mekanizmayı yerine getirmek için şarjör mandalını geriye iterek şarjörü çıkartın mekanizma normal konumuna dönecektir. Atış yapmakt isterseniz yukarıdaki işlemleri tekrar etmeniz gerekir.

Boşaltmak için:

- 1- Tabancayı emniyet konumuna getirin.
- 2- Dolu şarjörü çıkartın.
- 3- Mermi yatağındaki (namludaki) mermiyi mekanizmayı geriye çekerek çıkartın ve mekanizmayı bırakın.
- 4- Yataktaki mermi dışarı atıldıktan sonra gövdeyi bırakın.

Sökme için:

- 1- Şarjörü yuvasından çıkartın.
- 2- Mekanizmayı geriye çekin.
- 3- Mekanizma yayını tutan yay dayama düğmesini çevirin ve çıkartın.
- 4- Mekanizma yayı boş çıkacaktır.
- 5- Mekanizmayı geriye ve yukarıya doğru çekin ve komple çıkartın.
- 6- Mekanizma yayını çıkartın.
- 7- Mekanizma yayını tutucusundan ayırın.

Monte etmek için:

Aynı işlemleri tersten başlayarak yapın.

DIKKAT EDİNİZ

- 1- Tabancayı çocuklardan uzak tutunuz.
- 2- Tabancayı elinize alınca boş olup olmadığını kontrol ediniz.
- 3- Tabancayı ateşlerken yeterli derecede insanlardan uzak tutunuz ve başka bir insana veya canlıya doğru ateşlemeyiniz. İyi bir şekilde korumak için boş tetik çekmeyiniz.
- 4- Tabancayı en iyi şekilde korumanız için temiz tutmanızı ve atışlardan sonra yağlamanızı öneririz.
- 5- Bütün modellerimizde gerçeğe dönüşüm yapılamaması için önlem alınmıştır.
DİKKAT: Tabancayı gerçeğe dönüştürmemelisiniz.
- 6- Firmamız ürettiği olduğu kuru-sıkı tabancaların uygunsuz olarak kullanılmasından dolayı sorumluluk üstlenmemektedir.

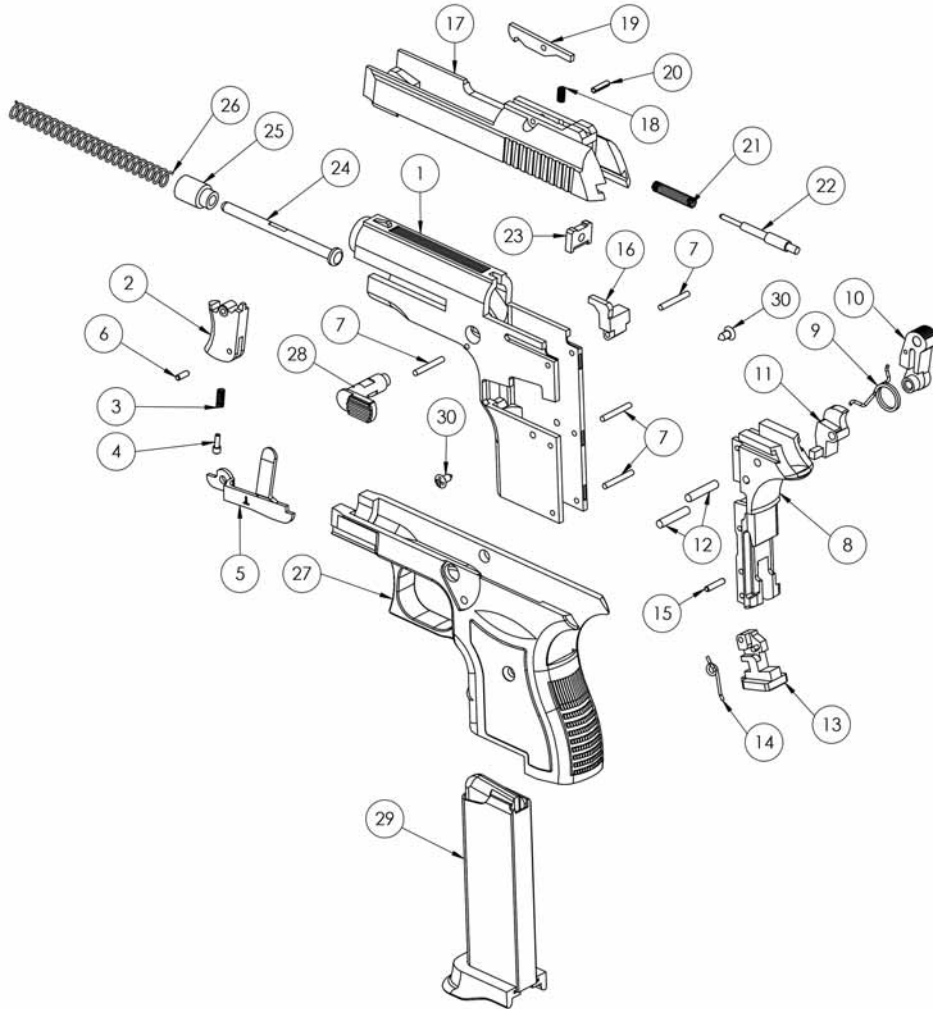
EKOL BOTAN

SEMI AUTOMATIC BLANK PISTOL



ÖZELLİKLER

<i>Kalibre</i>	<i>9 mm</i>
<i>Tam Boy</i>	<i>123 mm</i>
<i>Genişlik</i>	<i>26 mm</i>
<i>Yükseklik</i>	<i>98 mm</i>
<i>Boş Ağırlığı</i>	<i>453 gr</i>
<i>Şarjör Kapasitesi</i>	<i>6+1</i>



Sıra	Kodu	Parça Adı
1	5401.01 G	GÖVDE
2	5501.04 T	TEKNİK
3	5104.04TEY	TETİK YAYI
4	5103.06 HDP	HOROZ DÜŞÜRÜCÜ PİMİ
5	5401.03 HD	HOROZ DÜŞÜRÜCÜ
6	5105.04 TMP	TETİK MONTAJ PİMİ
7	2003 AGMP	ARKA GÖVDE MONTAJ PİMİ
8	5401.02 AG	ARKA GÖVDE
9	5104.05 HY	HOROZ YAYI
10	5101.06 H	HOROZ
11	5101.07 HT	HOROZ TUTUCU
12	2006 HP	HOROZ PİMİ
13	5401.05 ŞM	ŞARJÖR MANDALI
14	5404.01 ŞMY	ŞARJÖR MANDAL YAYI
15	5105.06 ŞMP	ŞARJÖR MANDAL PİMİ
16	5201.05 FT	FIRLATMA TAKOZU
17	5201.02 M	MEKANİZMA
18	5204.01 TIY	TIRNAK YAYI
19	5102.01 TI	TIRNAK
20	1030. EKP 32	EMNİYET KONTRA PİMİ
21	5104.02 İY	İĞNE YAYI
22	5203.01 İ	İĞNE
23	5101.10 İSS	İĞNE STOP SACI
24	5101.12 YM	YAY MİLİ
25	5103.08 YMT	YAY MİLİ TAKOZU
26	5204.01 MY	MEKANİZMA YAYI
27	5405.01 PG	PLASTİK GÖVDE
28	5401.04 MK	MEKANİZMA KLİDİ
29	5405.02 Ş	ŞARJÖR
30	5205.03 KV	KABZE VİDASI