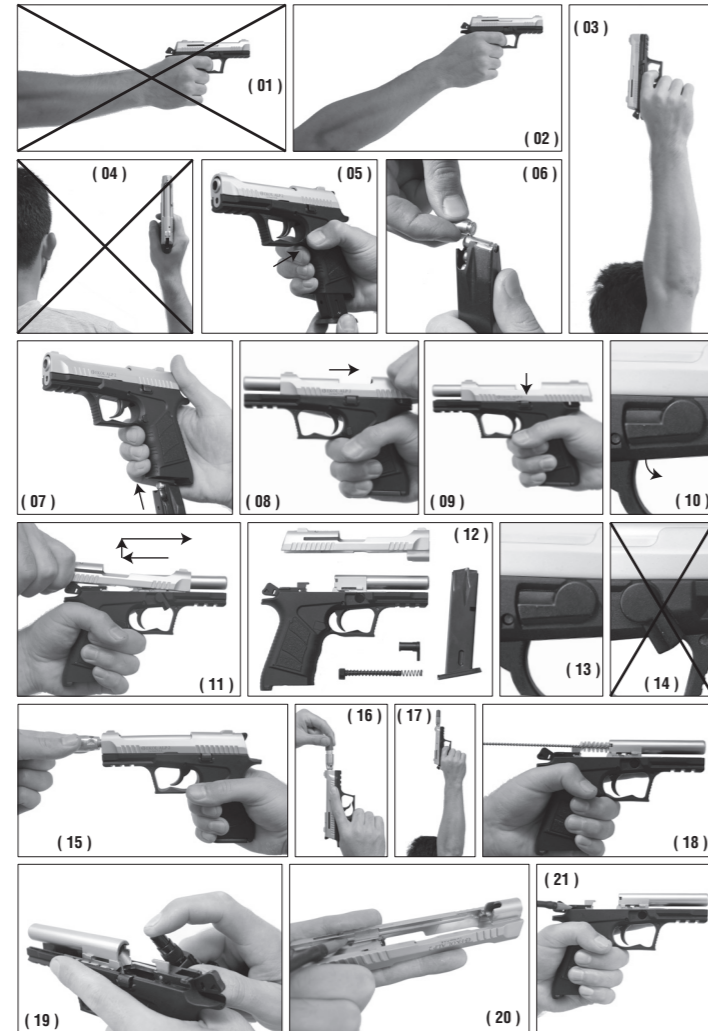


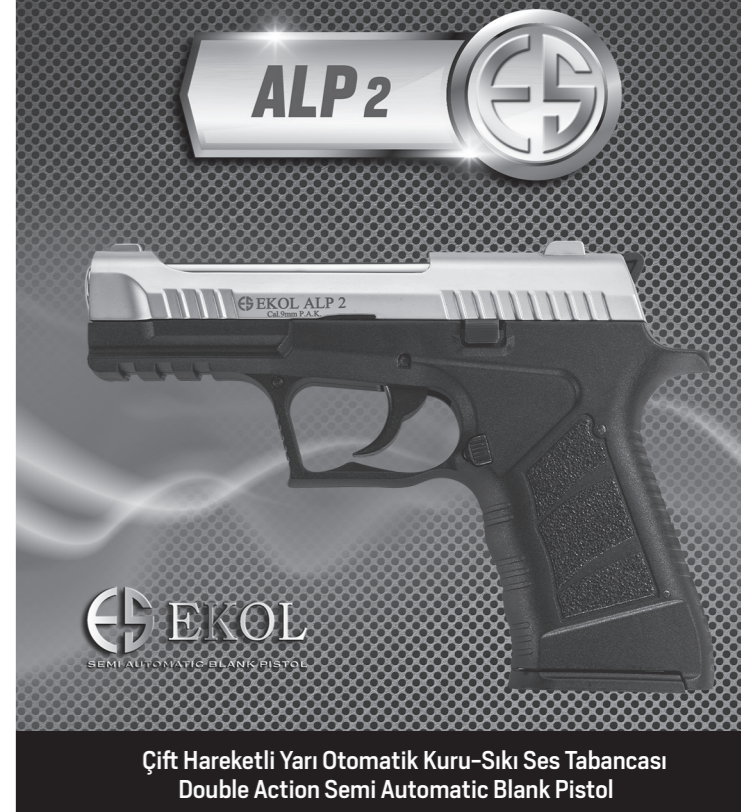
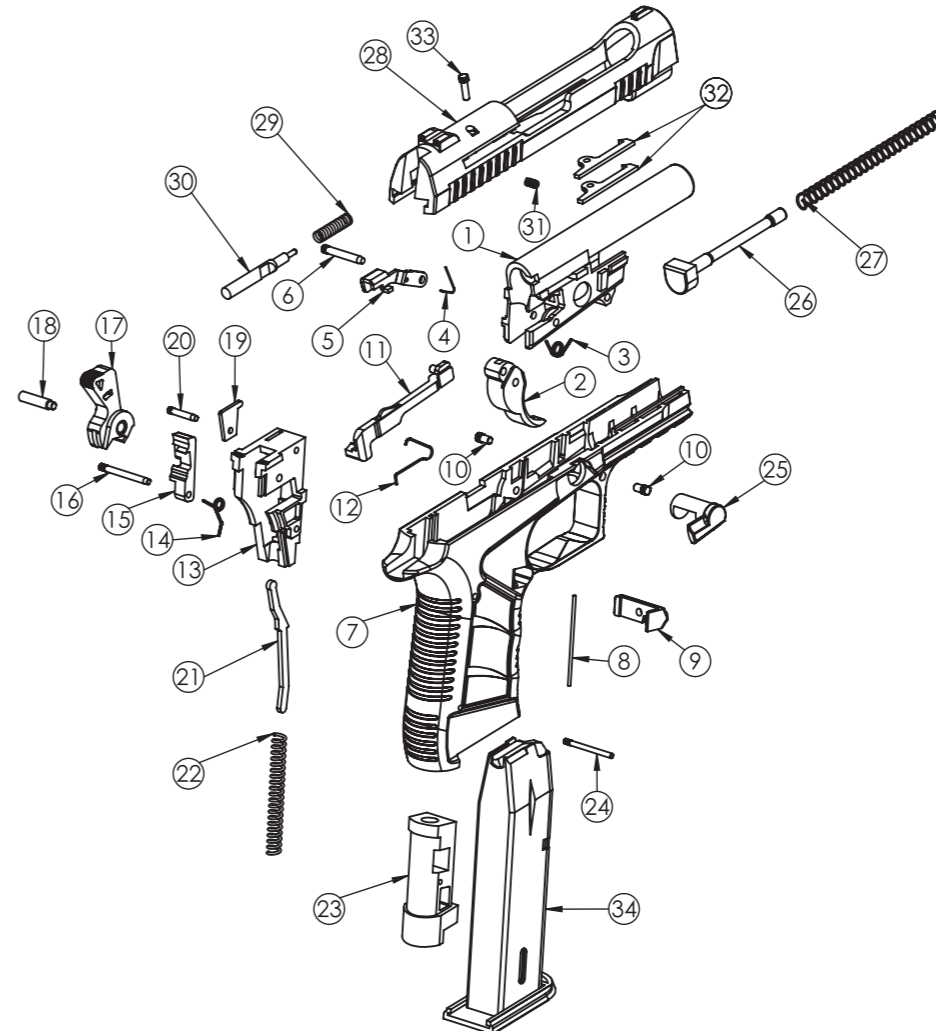


Voltran Av Silahları ve İnş. San. Tic. Ltd. Şti.
Sanayi Mh. Uran Sok. No: 7 34906
Kurtköy, Pendik - İSTANBUL / TURKEY
T: +90 (216) 420 5380 (pbx)
F: +90 (216) 527 8371

info@blank-pistol.com
voltran@blank-pistol.com
www.blank-pistol.com
www.voltran.com.tr
www.facebook.com/ekolarms
www.facebook.com/blankpistols



PARÇA LİSTESİ / PART LIST



ALP2

EKOL
SEMİ OTOMATİK BLANK PİSTOL

Çift Hareketli Yarı Otomatik Kuru-Sıkı Ses Tabancası
Double Action Semi Automatic Blank Pistol

Kalibre / Caliber 9 mm
Tam Boy / Overall Length 172 mm
Genişlik / Width 30 mm
Yükseklik / Height 122 mm
Boş Ağırlığı / Unloaded Weight 580 g
Şarjör Kapasitesi / Magazine Capacity 14+1



UYARILARI

- Ses tabancanızı kullanmadan önce bu kılavuzdaki uyarıları ve kullanma talimatlarını okuyunuz.
- Bulduğunuz ülkenin ses tabancası edinme ve bulundurma kurallarını öğreniniz, bu kurallara uyunuz.
- Ses tabancasını elinize aldığınızda şarjörde ve fişek yatağında fişek olup olmadığını mutlaka kontrol ediniz.
- Ateş ederken kolunuz öne doğru gergin ve silah göz seviyesinden yukarı olacak şekilde veya kolunuz yukarı doğru gergin vaziyette başınızdan ve kulağınızdan uzak tutarak ateş ediniz (Resim 1, Resim 2, Resim 3, Resim 4).
- Ses tabancanızı ve fişeklerini çocukların ulaşamayacağı bir yerde muhafaza ediniz.
- Her zaman ses tabancanızı, kısa mesafede oluşabilecek zararlardan sakınmak için insanlardan, hayvanlardan, bitkilerden ve her türlü nesnelere uzak tutarak ateşleyiniz.
- Atış yaparken her zaman koruyucu gözlük ve yüksek patlama sesinden dolayı kulaklık kullanınız.
- Boş fişeklerinizi atık madde toplayıcılara vermeniz sağlığımız ve çevre sağlığı için gereklidir.
- Ses tabancanız üzerinde değişiklik yapılması veya amacının dışında kullanılmasından dolayı oluşabilecek her türlü sorunlardan firmamız hiçbir şekilde sorumlu değildir.

KULLANMA TALIMATLARI

Fişek doldurmak için:

- Şarjör mandalına basarak şarjörü çıkarınız (Resim 5).
 - Şarjöre fişekleri doldurunuz (Resim 6).
 - Şarjörü yerine takıp buton kilitleme sesi gelene kadar itiniz (Resim 7).
- Atışa hazır hale getirmek için:**
Ses tabancanız dolu ve atışa hazır hale getirmek için mekanizmayı sonuna kadar çekip bırakın (Resim 8). Ateş etmeyecekseniz fişek yatağına mermiyi sürmeyiniz ve ses tabancanızı hiçbir zaman atışa hazır halde muhafaza etmeyiniz.

Ateşlemek için:

Ateş etmek için tetiğe basmanız yeterlidir. Mekanizma otomatik olarak geriye gelip atışların boş fişek dışarı atılacak ve dolu fişek yine otomatik olarak fişek yatağına alınacaktır. Her bir fişek için bir defa tetiğe basmanız (yani otomatigi göreridir). Şarjördeki son fişekte atışlandıktan sonra mekanizma geride kilittli kalacaktır. Mekanizma kilidine aşağıya doğru basarak mekanizmayı eski konumuna getirebilirsiniz (Resim 9).

Boşaltmak için:

- Şarjör mandalına basarak şarjörü çıkarınız (Resim 5).
- Fişek yatağındaki mermiyi boşaltmak için mekanizmayı geri çekin, mermi dışarı atıldıktan sonra mekanizmayı bırakın (Resim 8).

Ses tabancasının sökülmesi:

- Şarjör mandalına basarak şarjörü çıkarın (Resim 5).
- Yay dayama düğmesini ok yönünde çevirir (Resim 10).
- Mekanizmayı son noktaya kadar geriye çekip arka ucunu yukarı doğru kaldırıp daha sonra öne doğru sürerek mekanizmayı çıkarın (Resim 11). Ses tabancası Resim 12'deki duruma gelmiştir.

Ses tabancasının montajı için:

Ses tabancanızı montaj yapmak için işlemleri tersinden yapmanız yeterlidir.

Dikkat:

Ses tabancasının yan tarafında bulunan yay dayama düğmesini uygun konumda olup olmadığını kullanmadan önce kontrol edin (Resim 13, Resim 14). Aksi halde mekanizma yerinden çıkarak size veya çevrenizdekilere ciddi zararlar verebilir.

Havai fişek atmak:

Namlunun ucuna aparatı vidalayın (Resim 15). Havai fişegi aparatın içine takın (Resim 16). Ses tabancanızı fişek ile doldurun. Ateş ederken ses tabancanızı yukarı doğru tutun (Resim 17). Fişek ateşlendiği zaman havai fişekte ateşlenecektir.

BAKIM

- Ses tabancanızı iyi bir şekilde korumak için boşa tetik çekmeyiniz.
- Ses tabancanızı asitli, nemli ve tozlu ortamlardan uzak tutunuz.
- Atışlardan sonra fişek yatağını temizleyip, koruyucu yağla yağlayınız (Resim 18, Resim 19).
- Mekanizma ve şarjör gibi çalışan kısımları temizledikten sonra yağlayınız (Resim 20, Resim 21).
- Kullanmadığınız zamanlarda şarjörü tam dolu bekletmeyiniz.

If your blank pistol fails to operate, try a cartridge from a different company, and clean the cartridge chamber. If the problem continues, contact your blank pistol dealer.

To shoot, it is sufficient for you to pull the trigger. The slide shall come back automatically, and the fired blank cartridge shall be taken out and the full cartridge shall be inserted back into the cartridge chamber. You must pull the trigger per cartridge (it is a requirement for semi-automatic). After the last cartridge in the magazine is fired, the slide shall remain locked back. You may restore the slide to its original position by pressing down the slide release button (Figure 9).

WARNINGS!

- Please read the warnings and use instructions specified in the operation manual, before you use the blank pistol.
- Please, learn and comply with the blank pistol acquisition and possession regulations in the country, where you locate.
- When you hold the blank pistol, please check absolutely whether any cartridge is available in its magazine or cartridge chamber.
- While shooting, keep your arms tight forward so that the gun shall be above the eye level, or keep your arms far away your head and ears (Figure 1, Figure 2, Figure 3, Figure 4).
- Keep your blank pistol and cartridges out of reach of children.
- Always shoot your blank pistol so far away from people, animals, plants and objects to avoid and possible damages in a short distance.
- When you shoot, always wear the protective goggles and earplugs due to loud explosion noise.
- It is critical for your health and environmental health that you deliver your blank cartridges to the waste material collectors.
- Manufacturer/Distributor of this product is never responsible for any modifications made on your blank pistol or use of your blank pistol for any purpose other than the intended one.

USE INSTRUCTIONS

To load the cartridge:

- Press the magazine release button and remove the magazine (Figure 5).
- Load the cartridges into the magazine (Figure 6).
- Put and push the magazine in place until the button locking tone is heard (Figure 7).

To make it ready for shooting:

To load and make your blank pistol ready for shooting, pull the slide all the way and then release it (Figure 8). If you shall not shoot, never drive bullets into the cartridge chamber and never keep your blank pistol ready for shooting.

To shoot:

To shoot, it is sufficient for you to pull the trigger. The slide shall come back automatically, and the fired blank cartridge shall be taken out and the full cartridge shall be inserted back into the cartridge chamber. You must pull the trigger per cartridge (it is a requirement for semi-automatic). After the last cartridge in the magazine is fired, the slide shall remain locked back. You may restore the slide to its original position by pressing down the slide release button (Figure 9).

To discharge it:

- Take your magazine out by pressing the magazine release button (Figure 5).
- To discharge the cartridges in the cartridge chamber, drawback the slide, and release the slide after you eject the cartridge out (Figure 8).

To disassemble the blank pistol:

- Take the magazine out by pressing the magazine release button (Figure 5).
- Turn the spring support button in the arrow direction (Figure 10).
- Drawback the slide all the way, and take the slide out by holding its rear up and then drive it forward (Figure 11). The blank pistol is brought to the position shown in Figure 12.

To assemble the blank pistol:

To mount your blank pistol, it is sufficient for you to perform the procedures in the reverse order.

Attention:

Before use, check the spring support button installed near the blank pistol is in a proper position or not (Figure 13, Figure 14). Otherwise, the slide may displace and damage you and others.

To shoot a signal flare:

Screw the signal flare cup to the end of the barrel (Figure 15). Insert the signal flare into the cup (Figure 16). Charge your blank pistol with a cartridge. While you shoot, hold your blank pistol up (Figure 17). When you shall fire the cartridge, the firework shall also be fired.

MAINTENANCE,

- To protect your blank pistol well, never pull the trigger in vain.
- Keep your blank pistol away from acidic, damp and dusty environments.
- After shoots, clean and lubricate your cartridge chamber by protective lubricant (Figure 18, Figure 19).
- Clean and lubricate the running parts such as slide, magazine (Figure 20, Figure 21).
- When you never use it, never keep the magazine full completely.
- If your blank pistol fails to operate, try a cartridge from a different company, and clean the cartridge chamber. If the problem continues, contact your blank pistol dealer.

WARNING!

- Vor Verwendung der Schallwellenpistole, bitte Warnungen in dieser Bedienungsanleitung und die Verwendungsanweisungen sorgfältig durchlesen.
- Bitte erkundigen sie sich über die örtlichen Regeln hinsichtlich Kaufens und Aufbewahren von Schallwellenpistolen und diese Folge leisten.
- Wenn Sie die Schallwellenpistole in der Hand halten, bitte prüfen Sie, ob das Magazin mit Patronen gefüllt ist.
- Während des Schießens darauf achten, dass ihr Arm nach vorne ausgestreckt ist und die Pistole über die Augenlinie liegt oder ihr Arm nach oben ausgestreckt über ihrem Kopf und über ihren Ohren entfernt ist. (Bild 1, Bild 2, Bild 3, Bild 4).
- Die Schallwellenpistole und die Patronen immer außerhalb der Reichweite von Kindern aufbewahren.
- Die Schallwellenpistole immer von Menschen, Tieren, Pflanzen und jede Art von Objekten fern halten, damit vor Schäden in kurzer Entfernung zu verhindern.
- Während des Schießens immer Schutzbrille und aufgrund hoher Schießschallwellen Ohrenschützer auftragen.
- Es ist sowohl für ihre Gesundheit als auch für die Umwelt entscheidend, dass Sie die leeren Patronen den Recyclingsammler geben.
- Aufgrund den Änderungen oder nicht zweckmäßige Verwendung ihrer Schallwellenpistole entstandener Schaden wird unsere Firma keine Haftung übernehmen.

VERWENDUNGSANWEISUNGEN

Zum Laden der Patrone:

- Auf die Magazinlinke drücken und Magazin herausnehmen (Bild 5).
- Das Magazin mit Patronen laden (Bild 6).
- Magazin erneut einsetzen und weiterschieben, bis sie ein Schließklick hören (Bild 7).

Zum Schießen vorbereiten:

Um die Schallwellenpistole geladen und schießbereit zu machen, Mechanismus vollständig ziehen und freilassen (Bild 8). Patronenkasten keine Kugel laden, wenn Sie nicht schießen werden und Pistole niemals schießbereit aufbewahren.

Zum Schießen:

Es reicht auf den Drücker zu drücken, um zu schießen. Der Mechanismus wird automatisch nach hinten geschoben und die geschossene leere Patrone wird nach außen geworfen und geladene Patrone wird erneut automatisch in den Patronenkasten geladen. Sie müssen für jede Patrone einmal drücken (erforderlich für halbautomatische Pistole). Nach Schießen der letzten Patrone im Magazin, wird der Mechanismus hinten verriegelt bleiben. Wenn Sie

das Schloss des Mechanismus nach unten drücken, kommt das Magazin zum alten Zustand (Bild 9).

Zum Entleeren:

- Auf die Magazinlinke drücken und Magazin herausnehmen (Bild 5).
- Um die Kugel im Patronenkasten herauszunehmen, Mechanismus nach hinten ziehen, nachdem die Kugel herausgeworfen wird, Mechanismus frei lassen (Bild 8).

Demontieren der Schallwellenpistole:

- Auf die Magazinlinke drücken und Magazin herausnehmen (Bild 5).
- Federstützknopf in Richtung ok drehen (Bild 10).
- Mechanismus bis zum letzten Punkt nach hinten schieben und den hinteren Punkt nach oben heben und danach nach vorne schieben und den Mechanismus herausnehmen (Bild 11).
- Schallwellenpistole wir zum Zustand wie im Bild 12 gebracht.

Für die Montage der Schallwellenpistole:

Um die Schallwellenpistole zu demontieren, die Demontierungsvorgänge in umgekehrter Reihenfolge durchführen.

Wichtig:

Vor jeder Verwendung prüfen, ob der Federstützknopf auf der Seite in korrektem Zustand ist oder nicht (Bild 13, Bild 14). Ansonsten kann der Mechanismus erneut herausgenommen werden und innen oder den Menschen in ihrer Umgebung ernsthaft Schaden zufügen.

Feuerwerk Schießen:

- Den Apparat auf die Kaliber schrauben (Bild 15). Das Feuerwerk in den Apparat einsetzen (Bild 16). Schallwellenpistole mit Patronen laden. Beim Schießen darauf achten, dass die Schallwellenpistole nach oben gerichtet ist (Bild 17). Wenn die Patrone geschossen wird, wird auch das Feuerwerk geschossen.

PFLEGE

- Schallwellenpistole nicht umsonst Drücker drücken, um sie gut aufzubewahren.
- Die Schallwellenpistole von säurehaltigen, feuchten und staubigen Stellen fern halten.
- Nach dem Schießen Patronenkasten reinigen, mit Pflege Öl ölen (Bild 18, Bild 19).
- Tätige Teile wie Mechanismus und Magazin nach dem Reinigen ölen (Bild 20, Bild 21).
- Magazin nicht geladen lassen, wenn sie die Schallwellenpistole nicht verwenden.
- Wenn ihre Schallwellenpistole nicht betätigt werden sollte, versuchen Sie Patronen von anderen Firmen zu verwenden, reinigen Sie den Patronenkasten und wenn das Problem nicht aufgehoben werden sollte, den Pistolenverkäufer um Rat fragen.

GERMAN

AVERTISSEMENTS!

- avant d'utiliser votre révolver à blanc, lire les avertissements et les conseils d'utilisation de ce guide.
- apprendre les règles d'acquisitions et de détention de révolver à blanc de votre pays et appliquez ces règles.
- lorsque vous prenez en mains le révolver à blanc contrôler absolument la présence de munition dans le chargeur ou dans la chambre à munition.
- lors du tir, mettre votre bras en avant de façon tendue et l'arme au dessus du niveau de l'œil ou votre bras tendu vers le haut loin de votre tête et de votre oreille et faire feu (Photo 1, Photo 2, Photo 3, Photo 4).
- Tenir votre Revolver à blanc et les munitions loin de la portée des enfants.
- Pour éviter les dommages pouvant survenir dans les courtes distance, faire feu, tout le temps, avec votre révolver à blanc en tenant loin des hommes, des animaux, des végétaux et de tous types d'objet.
- lors de tires porter des lunettes de protection et des protèges oreilles à cause du son élevé de l'explosion.
- apporter les munitions vides aux collecteurs de déchets est nécessaire pour votre santé et pour la santé de l'environnement.
- notre société ne sera pas responsable en aucune façon des problèmes pouvant survenir en raison de la modification sur le Revolver à blanc ou de l'utilisation en dehors de son but d'utilisation.

CONSEILS D'UTILISATION

Pour remplir les balles :

- sortir le chargeur en appuyant sur le loquet du chargeur (Photo 5).
- Remplir dans le chargeur les balles (Photo 6).
- mettre le chargeur à son emplacement et poussez jusqu'à entendre le son de verrouillage du bouton. (Photo 7).

Pour mettre prêt pour le tir:

Para que su pistola de fuego este lista para disparar, tire el mecanismo hasta el final y suéltelo (Figura 8). Si no va a disparar no ponga un cartucho en la cámara y nunca guarde su pistola de fuego lista para disparar.

Pour faire feu :

Pour faire feu il suffit d'appuyer sur le bouton de détente. La balle vide tirée avec le recul automatique du mécanisme en arrière sera expulsée et la balle remplie sera mise dans la chambre de façon automatique. Pour chaque balle vous devez appuyer une seule fois sur la gâchette (nécessité du semi-automatique). Après le tir de la dernière balle du chargeur le

GERMAN

AVERTISSEMENTS!

- avant d'utiliser votre révolver à blanc, lire les avertissements et les conseils d'utilisation de ce guide.
- apprendre les règles d'acquisitions et de détention de révolver à blanc de votre pays et appliquez ces règles.
- lorsque vous prenez en mains le révolver à blanc contrôler absolument la présence de munition dans le chargeur ou dans la chambre à munition.
- lors du tir, mettre votre bras en avant de façon tendue et l'arme au dessus du niveau de l'œil ou votre bras tendu vers le haut loin de votre tête et de votre oreille et faire feu (Photo 1, Photo 2, Photo 3, Photo 4).
- Tenir votre Revolver à blanc et les munitions loin de la portée des enfants.
- Pour éviter les dommages pouvant survenir dans les courtes distance, faire feu, tout le temps, avec votre révolver à blanc en tenant loin des hommes, des animaux, des végétaux et de tous types d'objet.
- lors de tires porter des lunettes de protection et des protèges oreilles à cause du son élevé de l'explosion.
- apporter les munitions vides aux collecteurs de déchets est nécessaire pour votre santé et pour la santé de l'environnement.
- notre société ne sera pas responsable en aucune façon des problèmes pouvant survenir en raison de la modification sur le Revolver à blanc ou de l'utilisation en dehors de son but d'utilisation.

CONSEILS D'UTILISATION

Pour remplir les balles :

- sortir le chargeur en appuyant sur le loquet du chargeur (Photo 5).
- Remplir dans le chargeur les balles (Photo 6).
- mettre le chargeur à son emplacement et poussez jusqu'à entendre le son de verrouillage du bouton. (Photo 7).

Pour mettre prêt pour le tir:

Para que su pistola de fuego este lista para disparar, tire el mecanismo hasta el final y suéltelo (Figura 8). Si no va a disparar no ponga un cartucho en la cámara y nunca guarde su pistola de fuego lista para disparar.

Pour faire feu :

Pour faire feu il suffit d'appuyer sur le bouton de détente. La balle vide tirée avec le recul automatique du mécanisme en arrière sera expulsée et la balle remplie sera mise dans la chambre de façon automatique. Pour chaque balle vous devez appuyer une seule fois sur la gâchette (nécessité du semi-automatique). Après le tir de la dernière balle du chargeur le

FRENCH

ADVERTENCIAS!

- Por favor, lea las advertencias e instrucciones de este manual antes de utilizar su pistola de fuego.
- Aprenda las reglas de la adquisición y posesión de armas fuego de su país, Siga estas reglas.
- Cuando coja en sus manos la pistola de fuego, asegúrese de comprobar si tiene cartuchos en la cámara y en el cargador.
- Cuando vaya a disparar, coloque el brazo hacia delante y estirado de manera que el arma esté a la altura de los ojos, apuntando hacia arriba o con el brazo estirado hacia arriba, dispare manteniendo el arma aleja de la cabeza y los oídos. (Figura 1, Figura 2, Figura 3, Figura 4).
- Mantenga su pistola de fuego y sus cartuchos en un lugar alejado del alcance de los niños.
- Para evitar daños que puedan ocurrir a corta distancia, siempre dispare su pistola de fuego lejos de personas, animales, plantas y todo tipo de objetos.
- Siempre use gafas protectoras y protectores auriculares debido al alto nivel de ruido de la detonación.
- Para proteger la salud y el medio ambiente deben entregarse los cartuchos usados a los recogedores de residuos.
- Nuestra empresa no se responsabiliza en modo alguno por cualquier problema que pueda surgir debido a modificaciones realizadas a la pistola de fuego o por haber sido usada con una finalidad distinta a la de su concepción.

INSTRUCCIONES DE USO

Para llenar los cartuchos:

- Saque el cargador presionando el enganche del cargador. (Figura 5)
- Llene los cartuchos en el cargador (Figura 6).
- Ponga el cargador en su lugar y empujelo hasta que sienta el sonido de bloqueo de botón (Figura 7).

Para alistarla para disparar:

Para que su pistola de fuego esté lista para disparar, tire del mecanismo hasta el final y suéltelo (Figura 8). Si no va a disparar no ponga un cartucho en la cámara y nunca guarde su pistola de fuego lista para disparar.

Para disparar:

Para disparar solo necesita presionar el gatillo. El mecanismo regresará automáticamente, expulsando el cartucho disparado y colocando en su lugar un nuevo cartucho en la cámara. Para cada cartucho se debe apretar una vez el gatillo (dispositivo semiautomático). Después de disparar el último cartucho del cargador el mecanismo quedará bloqueado hacia atrás.

ADVERTENCIAS!

- Por favor, lea las advertencias e instrucciones de este manual antes de utilizar su pistola de fuego.
- Aprenda las reglas de la adquisición y posesión de armas fuego de su país, Siga estas reglas.
- Cuando coja en sus manos la pistola de fuego, asegúrese de comprobar si tiene cartuchos en la cámara y en el cargador.
- Cuando vaya a disparar, coloque el brazo hacia delante y estirado de manera que el arma esté a la altura de los ojos, apuntando hacia arriba o con el brazo estirado hacia arriba, dispare manteniendo el arma aleja de la cabeza y los oídos. (Figura 1, Figura 2, Figura 3, Figura 4).
- Mantenga su pistola de fuego y sus cartuchos en un lugar alejado del alcance de los niños.
- Para evitar daños que puedan ocurrir a corta distancia, siempre dispare su pistola de fuego lejos de personas, animales, plantas y todo tipo de objetos.
- Siempre use gafas protectoras y protectores auriculares debido al alto nivel de ruido de la detonación.
- Para proteger la salud y el medio ambiente deben entregarse los cartuchos usados a los recogedores de residuos.
- Nuestra empresa no se responsabiliza en modo alguno por cualquier problema que pueda surgir debido a modificaciones realizadas a la pistola de fuego o por haber sido usada con una finalidad distinta a la de su concepción.

INSTRUCCIONES DE USO

Para llenar los cartuchos:

- Saque el cargador presionando el enganche del cargador. (Figura 5)
- Llene los cartuchos en el cargador (Figura 6).
- Ponga el cargador en su lugar y empujelo hasta que sienta el sonido de bloqueo de botón (Figura 7).

Para alistarla para disparar:

Para que su pistola de fuego esté lista para disparar, tire del mecanismo hasta el final y suéltelo (Figura 8). Si no va a disparar no ponga un cartucho en la cámara y nunca guarde su pistola de fuego lista para disparar.

Para disparar:

Para disparar solo necesita presionar el gatillo. El mecanismo regresará automáticamente, expulsando el cartucho disparado y colocando en su lugar un nuevo cartucho en la cámara. Para cada cartucho se debe apretar una vez el gatillo (dispositivo semiautomático). Después de disparar el último cartucho del cargador el mecanismo quedará bloqueado hacia atrás.

SPANISH

ПРЕДУПРЕЖДЕНИЯ

- Перед тем, как пользоваться сигнальным пистолетом, внимательно прочитайте предупреждения и указания по эксплуатации, приведенные в настоящем руководстве.
- Ознакомьтесь с правилами приобретения и хранения сигнального пистолета в Вашей стране и соблюдайте эти правила.
- Взяв в руки сигнальный пистолет, обязательно проверьте наличие в обойме и патроннике сигнальных ракет.
- Во время выстрела держите руку выпрямленной, а пистолет – выше уровня глаз или, держа руку вытянутой вверх и на расстоянии от головы и ушей (Рисунок 1, Рисунок 2, Рисунок 3, Рисунок 4).
- Храните сигнальный пистолет и сигнальные ракеты в недоступном для детей месте.
- Во время стрельбы для того, чтобы избежать повреждений, которые могут возникнуть на близком расстоянии, всегда держите сигнальный пистолет вдали от людей, животных, растений и любых предметов.
- Во время стрельбы пользуйтесь наушниками для защиты от звука и защитные очки.
- Для защиты Вашего здоровья и экологии следует отдавать пустые патроны сборщикам отходов.
- Наша фирма не несет никакой ответственности за любые проблемы, которые могут возникнуть при внесении изменений в сигнальный пистолет или использовании его не по назначению.

ИНСТРУКЦИИ ПО ЭКСПЛУАТАЦИИ

Для заполнения сигнальных ракет :

- Нажать на защелку магазина и извлечь его (Рис. 5).
- Заполнить магазин сигнальными ракетами (Рис. 6).
- Установить магазин на место и протолкнуть до того, как раздастся щелчок блокировки кнопки (Рис. 7).

Для приведения в готовность к стрельбе:

Для заполнения сигнального пистолета и приведения его в готовность к стрельбе, оттянуть механизм назад до упора и отпустить (Рис. 8). Если Вы не будете стрелять, не переводите сигнальную ракету в патронник и никогда не храните шумовой пистолет в состоянии готовности к выстрелу.

Для стрельбы:

Для выстрела достаточно нажать на курок. Механизм автоматически вернется назад, выстрелит пулей сигнальной ракетой и полная сигнальная ракета автоматически забрасывается в патронник. Для каждой сигнальной ракеты следует один раз нажать на курок (в соответствии с полуавтоматикой). После выстрела последней сигнальной ракеты механизм останется сзади в

блокированном виде. Нажимая на защелку механизма, можно привести его в прежнее положение (Рис. 9).

Для опорожнения:

- Нажать на защелку магазина и вынуть его. (Рис. 5).
- Для того, чтобы вынуть гильзу из патронника, следует оттянуть механизм, после выворота гильзы, отпустить механизм (Рис. 8).

Разборка сигнального пистолета:

- Нажав на защелку магазина, снять его (Рис. 5).
- Повернуть кнопку опора пружины по направлению стрелки (Рис. 10).
- Оттянуть механизм до упора, затем поднять вверх и перевернуть вперед, снять механизм (Рис. 11). Сигнальный пистолет приводится в состояние, указанное на Рис.12.

Для монтажа шумового пистолета:

Для монтажа сигнального пистолета достаточно выполнить те же действия в обратной последовательности.

Внимание:

Перед эксплуатацией проверить соответствующее положение кнопки опоры пружины, расположенной в боковой части сигнального пистолета. (Рис. 13, Рис. 14). В противном случае механизм может выскочить с места и нанести серьезные травмы окружающим.

Выброс сигнальной ракеты:

Привинтить насадку на конец ствола. (Рис. 15). Установить сигнальную ракету в насадку (Рис. 16). Заполнить сигнальный пистолет сигнальными ракетами. Во время стрельбы держать сигнальный пистолет направленным вверх (Рис. 17). Во время выстрела ракеты, сигнальная ракета также выстрелит.

ТЕХНИЧЕСКОЕ ОБСЛУЖИВАНИЕ

- Для поддержки сигнального пистолета в хорошем состоянии не нажимать на курок в пустом виде.
- Держать сигнальный пистолет вдали от кислотной, влажной и пыльной среды.
- После выстрелов очистить патронник и смазать его защитным маслом (Рис. 18, Рис. 19).
- После очистки таких работающих частей, как механизм и магазин смажьте их (Рис. 20, Рис. 21).
- Если Вы не используете сигнальный пистолет, не держите магазин полностью заряженным.
- В случае, если сигнальный пистолет не работает, попробуйте использовать сигнальную ракету другой фирмы, очистите патронник, если проблема продолжается, обратитесь за помощью к продавцу.

RUSSIAN