

## OPERATING INSTRUCTIONS

### Major gun is especially intended for the following purposes:

Self-defense, frightening of would-be molesters. Firing illuminated stars in emergencies. Starter gun at athletic events. Protection against animals.

### CAUTION!

In the event of improper handling of the gun, the manufacturer will assume no responsibility whatever and will make no indemnification payments. The user alone, is liable for any damage or injury!

### Advices on the use of the Major pistol:

Please see that loading, unloading, and disassembling are always carried out only after the safety has been put on! Always keep the muzzle pointed to the ground.

Carrying and transporting the gun:

When carrying or transporting the gun, be sure there is no cartridge in the barrel. Insert cartridge into the barrel only a moment before firing.

### ATTENTION!

Never point a gun carelessly to any person! Do not aim any things and persons being closer than 1,5 m. This can cause most serious injury to an unforeseeable extent. Never hold your finger on the trigger, unless you want to fire.

To remove the magazine:

Put on the safety. Push the magazin catch backwards and remove the magazine.

### To fill the magazine:

Push down the feeder platform or the round already in the magazine with the rim and shove the new round under the magazine lips. Do not use more than 6 cartridges for cal. 9 mm and 7 for cal. 8 mm. To empty the magazine, push cartridge one by one forward until is no longer held by the magazine lips. **DO NOT USE FORCE!**

**IMPORTANT:** Damaged or bent magazin lips will cause failure of the pistol in case of emergency. Check the distance between the two lips: 8 mm = 7 mm, cal. 9 mm = 8 mm. Loading the gun or introducing the first round into the chamber:

The safety catch remains "ON"! Insert full magazine into the pistol; now the pistol is preloaded. Grasp the gun with the shooting hand and after cocking the hammer pull the slide fully back with the free hand. Then release it pushing it down on the frame with a light pressure.

**CAUTION!** Do not touch the trigger while coking the hammer. Even light pressure will cause firing! Put safety off only before firing!

### To dismantle the pistol:

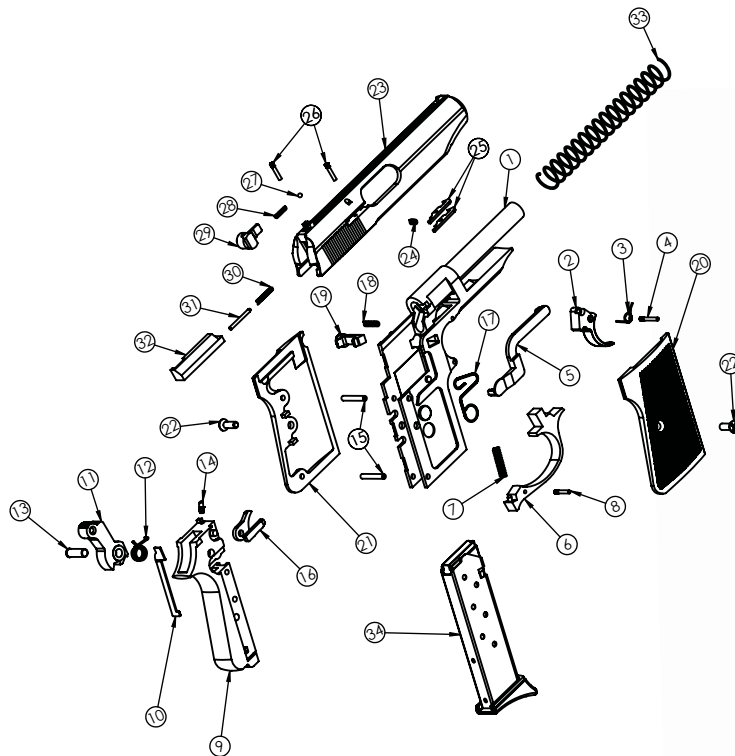
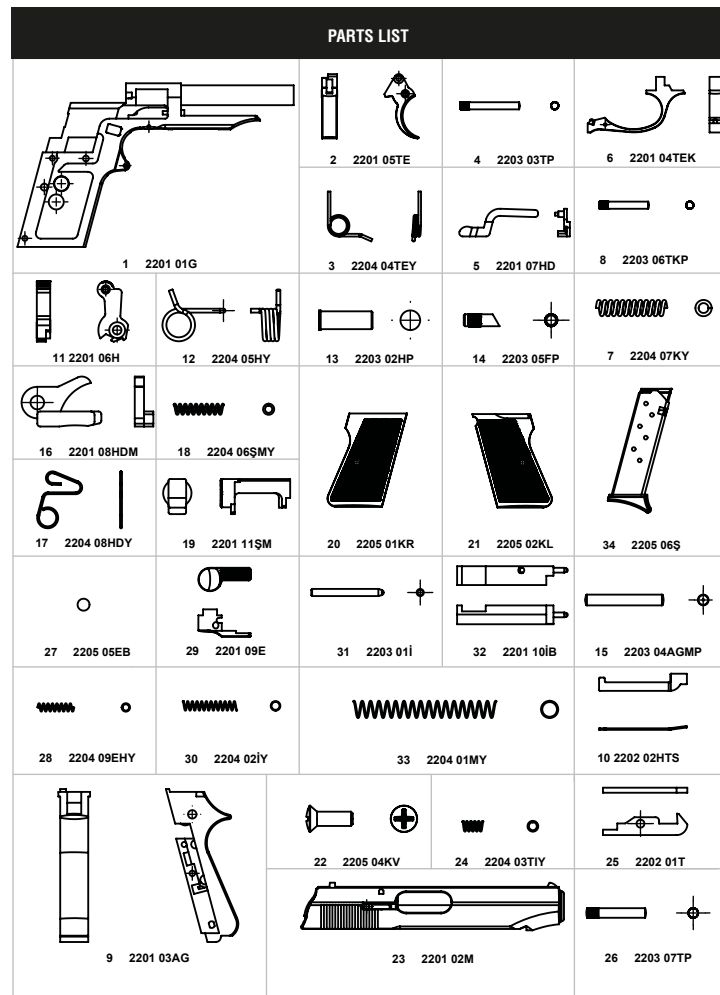
The pistol can be dismantled in a few seconds without any tool. Put on safety device. Make sure that the chamber is empty! Pull the trigger guard downward and holding it in this position with the index, pull the slide fully back, then lift it off and allow it to glide forwards. Never allow the hammer to drop freely forward with dismantled pistol.

### Cleaning the pistol:

After use (preferably also after shoting a full magazine, clean chamber), the gun must be cleaned thoroughly. For that purpose pistol must be taken down into its three main components. A further dismantling is not necessary. In case further dismantling is necessary, it should be carried out by a skilled craftsman. Let some hot water flow through the chamber and the barrel. Clean chamber and barrel with enclosed brush. Several drops of oil will keep the gun easy going. Careful maintenance increases durability of the gun. Before firing remove oil from barrel and chamber.

### Reassembling:

Cock the hammer, pull the trigger guard down again, and with the safety on, place the slide on the muzzle with an oblique angle. Then pull it fully back and push it down on the frame allowing it to slide forward. Allow trigger guard to return to its original position. Insert magazine.



# NEW PRODUCT

# EKOL MAJOROV

SEMI AUTOMATIC BLANK PISTOL



## SPECIFICATIONS

|                       |        |
|-----------------------|--------|
| Total Length          | 162 mm |
| Height                | 115 mm |
| Maximum Thickness     | 37 mm  |
| Weight W/O Ammunition | 570 gr |
| Calibre               | 9 mm   |
| Raund Double          | 7+1    |

## INSTRUCCIONES DE USO

### Para cargar :

- 1- Quitar la cacerina empujando el gancho de la cacerina hacia atrás.
- 2- Revisar el cañón si está cargado.
- 3- Llenar la cacerina y colocarla en la caja.

### Preparación para el uso:

Rastrillar el cañón . Esta operación se hace para colocar la munición en el recámara.

### Para disparar:

- 1- Para disparar jalen el gatillo. El sistema de macanizmo automáticamente botará el casquillo vacío hacia afuera y colocará la munición nueva en la recámara, si quieren seguir disparando bastará jalar el gatillo de nuevo. Después de disparar la última munición el cañon regresará hacia atrás, botará el casquillo hacia afuera y el mecanismo quedará corrido hacia atrás.
- 2- Para continuar disparando o para regresar el mecanismo a su sitio, empujar el gancho de cacerina para sacar la cacerina hacia afuera, de esa manera el mecanismo se normalizará. Si quieren disparar de nuevo repetir las mismas pautas de arriba.

### Para descargar:

- 1- Asegurar que la pistola esté en estado de seguridad.
- 2- Sacar la cacerina cargada.
- 3- Quitar la munición que puede estar en la recámara , jalando y soltando el mecanismo de la recámara hacia atrás.
- 4- Después de que salga de la recámara la munición, soltar el cuerpo.

### Para desramar:

- 1- Quitar la cacerina.
- 2- Mientras jalen el protector de gatillo hacia abajo , jalen el mecanismo hasta al fondo, levantando la parte posterior hacia arriba y a la vez empujando hacia adelante y quitan el mecanismo.
- 3- Quitar el resorte de mecanismo por encima del cañón.
- 4- No recomendamos desarmar más que estas piezas.

### Para montaje :

Hacer el mismo procedimiento de desarmado en forma al revés.

### Atención:

- 1- Mantengan el arma fuera del alcance de los niños.
- 2- Cuando tengan el arma en la mano asegúrense que esté vacía.
- 3- Cuando disparen mantengan una distancia prudencial de las personas que pueden estar alrededor y nunca disparen hacia las personas o cualquier ser vivo. Para mantener el arma en perfecto estado nunca jalar del gatillo al vacío.
- 4- Para mantener el arma limpia , recomendamos engrasarla después de cada uso.
- 5- En todos los modelos se tomó precauciones para no convertirlo en una arma de verdad.
- 6- La aleación metálica del arma por no ser igual a la aleación de las armas verdaderas, cualquier intento de cambio de piezas puede tener consecuencias fatales.
- 7- Nuestra empresa no es responsable del uso indebido de las pistolas de foguero.

## LES INSTRUCTIONS POUR USAGE

### Pour remplir:

- 1- Enlevez le chargeur en appuyant le loquet de chargeur vers l'arrière
- 2- Contrôlez si le canon est rempli ou non
- 3- Remplissez le chargeur et mettez le dans sa place

Pour faire prêt à tirer:

Tirez le mécanisme vers l'arrière et laissez le. Cette opération est faite pour pousser le projectile dans le canon

### Pour tirer:

- 1- Tirer la détente. Le mécanisme va revenir vers arrière et l'étui sera jetté à l'extérieur et de nouveau l'étui chargé sera poussé vers le canon, il sera suffit de tirer de nouveau si vous désirez tirer encore une fois. Après le tir du dernier projectile le mécanisme va revenir en arrière et l'étui vide sera jetté et le mécanisme sera resté en arrière.
- 2- Pour continuer à tirer ou pour porter le mécanisme à sa place, enlevez le chargeur en appuyant sur le loquet de chargeur vers l'arrière, le mécanisme va retourner à la position précédente. Il faut que vous recommencer à faire les opérations ci-dessus si vous désirez tirer de nouveau.

### Pour vider:

- 1- Prenez le pistolet à la position de sûreté
- 2- Enlevez le chargeur plein
- 3- Enlevez le projectile du canon en tirant le mécanisme vers l'arrière et laissez ensuite le mécanisme
- 4- Laissez le corps après que le projectile qui se trouve dans le canon soit jetté dehors

### Pour démonter:

- 1- Enlevez le chargeur du canon
- 2- Tirez bien le mécanisme jusqu'au derrière et faites monter la partie derrière vers le haut en appuyant la détente vers le bas, et enlevez le mécanisme du corps en poussant vers le devant
- 3- Enlevez le ressort du mécanisme sur le canon.
- 4- Il est conseillé de ne pas démonter plus de pièces que ceux-ci

### Pour le montage:

Faites les mêmes opérations en commençant de l'envers

### FAITES ATTENTION

- 1- Garder le pistolet loin des enfants
- 2- Contrôlez le pistolet s'il est vide ou chargé quand vous le prenez en main
- 3- Gardez le pistolet à une distance suffisamment loin des gens quand vous tirez le pistolet et ne tirez pas sur une autre personne ou à un être vivant. Pour bien le protéger ne tirez pas à vide
- 4- Nous vous conseillons de garder le pistolet très propre et de le graisser après les tirs
- 5- Des précautions sont prises à tous nos modèles pour qu'ils ne se transforment pas au vrai pistolet.
- 6- Comme la structure métallique du pistolet n'est pas la même avec les pistolets originaux, vous pouvez vous blesser avec les pièces à cause des changements qu'on fait sur le pistolet.
- 7-Notre compagnie ne prend pas de responsabilité pour l'usage inconvéient des pistolets tir à blanc que qu'elle produit.

## ИНСТРУКЦИЯ ПО ПРИМЕНЕНИЮ

### Для зарядки:

- 1-Отделить магазин от рукоятки пистолета, нажав на защелку магазина
- 2-Проверьте наличие патронов в патроннике.
- 3-Заполнив обоймой необходимым количеством патронов, вставляют обратно в гнездо магазина

Для готовности к стрельбе:

Отведите затвор назад и оставьте с таком положении. Это необходимо для того, чтобы привести в действие патрон и послать его из магазина в ствол.

### Для стрельбы:

- 1-Для открытия стрельбы достаточно нажать на курок. Ударно-спусковой механизм автоматически подает патрон в ствол и выбрасывает гильзу после выстрела, посылая из патронника в ствол новый патрон, поэтому для воспроизводства стрельбы достаточно нажатия на курок. После произведения последнего выстрела механизм остается в откатном положении, образуящемся при выбросе гильзы.
- 2-Для того, чтобы продолжить стрельбу, необходимо отделить магазин от рукоятки пистолета, нажав на защелку магазина. Затвор вернется в нормальное положение. Для продолжения стрельбы повторите вышеописанные действия.

### Для разрядки пистолета:

- 1-Поставить пистолет на предохранитель.
- 2- Отделить магазин от рукоятки пистолета
- 3-Приводя в обратное действие механизм подачи патронов, освобождают магазин от патронов.
- 4-После удаления патронов из патронника, корпус можно оставить в таком положении.

### Для разборки:

- 1- Извлечь магазин,отвести затвор назад и убедиться в отсутствии патрона в патроннике.
- 2- Отвести затвор в крайнее заднее положение и отжать вниз рычажок замыкателя ствола. Снять затвор со ствольом и возвратным механизмом с рамки вперед.
- 3- Перевернуть затвор и извлечь из него возвратный механизм (возвратную пружину с направляющим стержнем).
- 4-После этого не рекомендуется производить дальнейшую разборку деталей пистолета.

### Для сборки пистолета:

Сборка производится в обратном порядке.

### ВНИМАНИЕ

- 1-Храните пистолет в недоступных для детей местах.
- 2-Взяв пистолет в руки, всегда проверяйте заряжен ли он.
- 3-Производя стрельбу из пистолета, следует находиться на достаточно удаленном расстоянии от людей и не целиться в людей или другие одушевленные предметы даже если вы не собираетесь открывать стрельбу. Для соблюдения надлежащей безопасности, не нажимайте на курок без нужды.
- 4-Для безупречной работы пистолета, его необходимо содержать в чистоте и смазывать после каждого упражнения в стрельбе.
- 5-Все модели наших пистолетов снабжены необходимыми предохранителями для предупреждения самопроизвольного выстрела.
- 6-В связи с тем, что детали пистолета выполнены из стали и отличаются от систем пистолетов со вставками, в случае выполнения каких-либо изменений на его поверхности, может возникнуть риск ранения деталями пистолета.
- 7-Фирма не несет ответственности за несчастные случаи, возникшие из-за неправильного применения пистолетов пользователями.

## BEDIENUNGSANLEITUNG

### Zum Laden:

- 1- Nehmen Sie die Schuberriegelung des Magazins rückwärts schiebend heraus.
- 2- Kontrollieren Sie, ob der Geschosslager (Pistolenauf) voll ist oder nicht?
- 3- Legen Sie das Magazin ladend ins Gehäuse ein.

### Bereitstellen zum Schießen:

Ziehen Sie den Mechanismus zurück und lassen Sie los. Dieser Vorgang wird für das Schieben des Geschosses in den Ladekasten (Pistolenauf) gemacht.

### Zum Abfeuern:

- 1- Ziehen Sie den Abzug zum Abfeuern. Der Mechanismus kommt als automatisch zurück, die Leergeschosshülse wird herausgenommen und die Vollgeschosshülse (Patrone) wird wieder in den Ladekasten geschoben. Wenn Sie weiter abfeuern wollen, ist es genug, den Abzug zu drücken. Nachdem die letzte Patrone abgefeuert wird, wird der Mechanismus zurückkommen, die Leergeschosshülse wird hinauswerfen, der Mechanismus wird zurückbleiben.
- 2- Um weiter abzufeuern oder der Mechanismus an seine Stelle zu bringen, nehmen Sie das Magazin heraus, indem Sie die Schussverriegelung des Magazins zurückschieben. Der Mechanismus wird in seine normale Stelle zurück. Wenn Sie abfeuern wollen, sollen Sie die oben benannten Vorgänge wiederholen.

### Zum Entladen:

- 1- Bringen Sie die Pistole in die Sicherungsstelle.
- 2- Nehmen Sie das Vollmagazin heraus.
- 3- Nehmen Sie das Geschoss, das sich in der Geschosshülse (Pistolenauf) befindet, den Mechanismus zurückziehen heraus und lassen Sie den Mechanismus los.
- 4- Lassen Sie den Griffstück los, nachdem das Geschoss im Lager hinausgeworfen wird.

### Zum Zerlegen:

- 1- Nehmen Sie das Magazin aus seinem Gehäuse heraus.
- 2- Heben Sie den hinteren Teil des Mechanismus hoch, indem Sie es bis zum letzten Punkt zurückziehen, während Sie den Abzugsbügel herunterdrücken, und nehmen Sie den Mechanismus heraus, indem Sie den hinteren Teil aus dem Gehäuse (Pistolenauf) nach vorne schieben.
- 3- Nehmen Sie die Mechanismusfeder vom Pistolenauf heraus.
- 4- Wird empfohlen, nicht mehr von diesen Teilen zu zerlegen.

### Zum Montieren:

Machen Sie die gleichen Vorgänge als umgekehrt wieder.

### Achten Sie darauf:

- 1- Halten Sie die Pistole von den Kindern fern.
- 2- Kontrollieren Sie, ob die Pistole leer ist oder nicht, als Sie sie in Ihre Hand nehmen.
- 3- Halten Sie die Pistole von den Menschen in ausreichendem Abstand fern, während Sie die Pistole abfeuern, und feuern Sie gegen den anderen Mensch oder den Lebenden nicht ab. Ziehen Sie den Abzug nicht vergeblich, damit Sie sie gut aufbewahren können.
- 4- Empfehlen wir, die Pistole sauber zu halten und nach Schießen zu schmieren, damit Sie sie am besten aufbewahren können.
- 5- Wird die Maßnahmen getroffen, damit unsere alle Modelle nicht in die Wirklichkeit umgewandelt werden.
- 6- Sie können sich wegen der Veränderungen auf der Pistole verletzen, weil die Metallbildung der Pistole mit „percep“ Pistolen nicht gleich ist.
- 7- Unsere Firma übernimmt keine Verantwortlichkeit wegen der ungeeigneten Verwendung von blinden Schusspistolen, die von unserer Firma hergestellt wurden.

## ИНСТРУКЦИИ ЗА РАБОТА

**Пистолетът Major е предназначен за следните основни дейности:**

Самозащита, сплшаване на възможни нападатели, изстрелване на сигнални ракети при необходимост. Стартов пистолет при спортни състезания, защита от животни.

### ВНИМАНИЕ!

При неправилна употреба на оръжието, производителят не поема никаква отговорност и не изплаща обезщетения в случай на щета или нараняване!

### Съвети за работа с пистолет Major:

Пълненето, празненето и разглобяването на пистолета трябва да се извършва само, когато предпазителят е поставен! Винаги дръжте дулото насочено към земята.

### Носене и транспортиране на пистолета:

Когато носите или транспортирате пистолета, уверете се, че в цевта няма патрон. Вкарвайте патрон в цевта непосредствено преди стрелба.

### ВНИМАНИЕ!

Никога не насочвайте оръжието към друг човек! Не се целете в предмети и хора на по-малко от 1,5 м от Вас. Това може да доведе до сериозни наранявания от непредвидима степен. Никога не дръжте пръста си на спусъка, ако нямате намерение да стрелате.

### Изваждане на пълнителя:

Сложете предпазителя. Натиснете ключалката на пълнителя назад и извадете пълнителя.

### Зареждане на пълнителя:

Натиснете надолу пластината или вече поставения патрон и поставете новия патрон под ограничителите. Не поставяйте повече от 6 патрона, калибър 9 мм или 7 за калибър 8 мм. За да изпразните пълнителя, натискайте патроните един по един напред докато не се освободят от ограничителите. НЕ ПРИЛАГАЙТЕ СИЛА! **ВАЖНО:** Повредените или огънати ограничители могат да доведат до повреда на пистолета. Проверете разстоянието между ограничителите - трябва да бъде 7 мм за калибър 8 мм и 8 мм за калибър 9 мм.

### Зареждане на пистолета или вкарване на първия патрон в зарядната камера:

Предпазителят трябва да е на "ON"! Поставете пълен пълнител в пистолета - пистолетът е зареден. Хванете пистолета със стрелящата ръка и след като свалите ударника издърпайте рамата назад докрай със свободната си ръка. След това я पुснеете, като я придвижките напред с лек натиск. **ВНИМАНИЕ!** Не докосвайте спусъка докато зареждате. Дори лек натиск ще доведе до изстрел! Свалете предпазителя непосредствено преди стрелба!

### Разглобяване на пистолета:

Пистолетът може да се разглоби за няколко секунди без употреба на инструменти. Поставете предпазителя. Уверете се, че няма патрон в цевта! Дръпнете надолу предпазителя на спусъка и докато го придържате в тази позиция с показалеца, издърпайте рамата назад докрай, повдигнете я и я оставете да се плъзне напред. Никога не позволявайте ударника да падне напред при разглобено пистолет.

### Почистване на пистолета:

След употреба (препоръчително е и след изстрелването на цял пълнител да почистите камерата), оръжието трябва да се почисти основно. За цевта, пистолетът трябва да се разглоби на трите си основни части.По-нататъшно разглобяване не е необходимо. В случай, че се наложи, то трябва да се извърши от обучен специалист. Измийте камерата и цевта с малко гореща вода. Почистете камерата и цевта с приложената четка. Няколко капки смазка ще поддържат пистолета в изправност. Добрата поддръжка увеличава здравината на пистолета. Преди стрелба махнете смазката от цевта и камерата.

### Сглобяване:

Дръпнете ударника, дръпнете отново надолу предпазителя на спусъка и при поставен предпазитель, поставете рамата под обратен ъгъл върху дулото. Дръпнете я назад и я притеснете към рамката като я оставите да се плъзне напред. Поставете предпазителя на спусъка да се върне на мястото си.Поставете пълнителя.